

Ultra-Box 320-360-500

04147-01- / 02801-01- / 04148-01-
Deep Black 04147-01H / 02801-01H / 04148-01H



EN Installation and usage instructions

DE Montage-und Gebrauchsanleitung

FR Instructions de montage et mode d'emploi

ES Instrucciones de montaje y uso

IT Istruzioni di montaggio e d'uso

NL Montage- en gebruiksinstructies

SV Monterings- och bruksanvisning

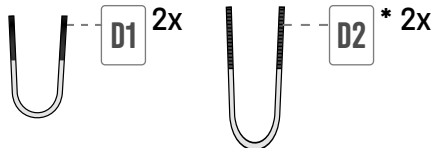
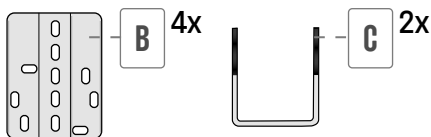
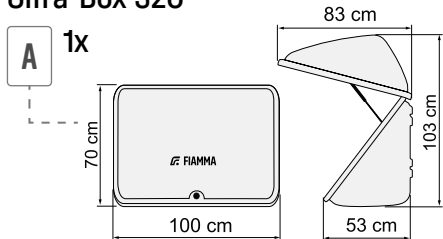
DA Monterings- og brugsvejledning

NO Monterings- og bruksinstruksjoner

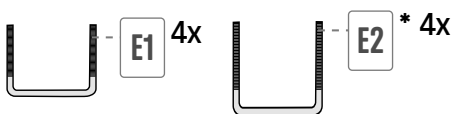
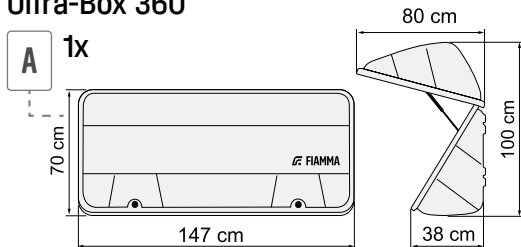
FI Asennus- ja käyttöohjeet

PT Instruções de montagem e de uso

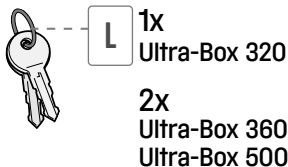
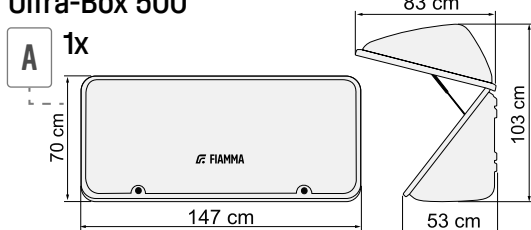
Ultra-Box 320



Ultra-Box 360



Ultra-Box 500



* For Carry-Bike Pro, Pro C, Pro N, Pro C N with oval tubes



Package contents / Verpackungsinhalt / Contenu de l'emballage / Contenido del embalaje / Contenuto dell'imballo / Inhoud van de verpakking / Förpackningens innehåll / Pakkens indhold / Innholdet i pakningen / Pakkauksen sisältö / Conteúdo da embalagem **p. 2**

Installation instructions / Montageanleitung / Instructions de montage / Instrucciones de montaje / Istruzioni di montaggio / Montage-instructies / Monteringsanvisningar / Monteringsvejledning / Monteringsinstruksjoner / Asennusohjeet / Instruções de montagem **p. 3**

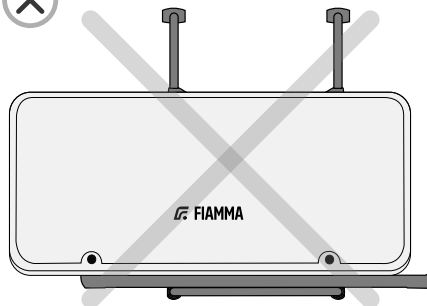
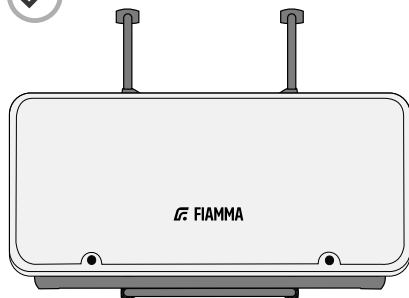
Safety instructions / Sicherheitshinweise / Consignes de sécurité / Instrucciones de seguridad / Avvertenze di sicurezza / Veiligheidswaarschuwingen / Säkerhetsföreskrifter / Sikkerhedsforanstaltninger / Sikkerhedsadvarsel / Turvallisuusvaroitukset / Advertências de segurança **p. 13**

Warranty / Garantie / Garantia / Garanzia / Garantie / Garanti / Garanti / Garanti / Takuu / Garantia **p. 18**

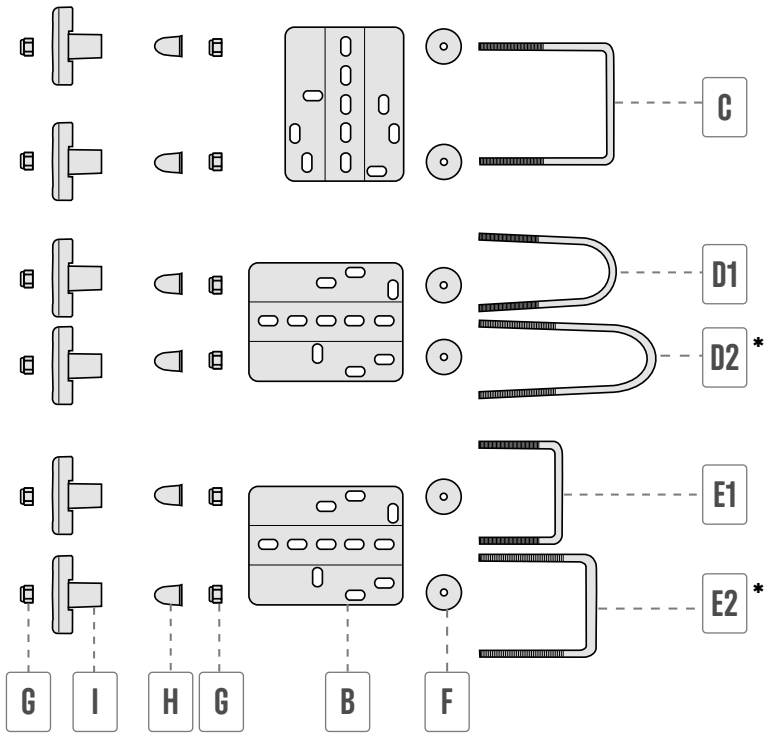
- EN** Read the following instructions and warnings carefully; failure to observe these installation and usage instructions as well as the laws for driving in the relevant country may cause severe harm or damage for which the manufacturer declines all responsibility. Before installation, ensure compatibility with the vehicle on which the product must be installed. Checking that the wall/roof/rear door is sufficiently solid and suitable for guaranteeing the resistance of the anchoring points is always mandatory. If not, strength and compliance with the maximum load indicated in the instructions are not guaranteed and it will be necessary to reinforce it these points.
- DE** Lesen Sie sich die folgenden Anweisungen und Warnhinweise sorgfältig durch. Die Nichtbeachtung dieser Montage- und Nutzungsvorschriften sowie der Bestimmungen der Straßenverkehrsordnung im Einsatzland kann zu schwerwiegenden Schäden führen, für die der Hersteller keine Verantwortung übernimmt. Vergewissern Sie sich im Vorfeld der Montage, dass das Produkt mit dem Fahrzeug, an dem es installiert werden soll, kompatibel ist. Prüfen Sie unbedingt stets, dass die Fahrzeugwand/-dach/-tür ausreichend stabil und geeignet ist, um die Festigkeit der Ankerpunkte zu gewährleisten.
- FR** Lire attentivement les instructions de montage suivantes. Le non-respect de ces conseils d'installation ou d'utilisation mais aussi des normes relatives au code de la route du pays dans lequel vous circulez peuvent causer de graves dommages qui ne pourront aucunement engager la responsabilité du fabricant. Avant de procéder au montage, assurez-vous de la compatibilité du produit devant être installé sur le véhicule. Il est obligatoire de vérifier que la paroi / le toit / le hayon du véhicule est suffisamment solide ou qu'elle/il est adapté/e pour garantir la résistance des points de fixation.
- ES** Lea atentamente las siguientes instrucciones y advertencias; el incumplimiento de estas normas de montaje y uso y de las normas del código de circulación del país por el que se circula puede causar daños graves sobre los que el fabricante declina toda responsabilidad. Antes del montaje, asegúrese de que el producto sea compatible con el vehículo en el que se instalará. Es obligatorio comprobar siempre la solidez suficiente de la pared/techo/portón del vehículo y que sea adecuada para garantizar la resistencia de los puntos de anclaje.
- IT** Leggere con attenzione le seguenti istruzioni e avvertenze; il mancato rispetto di queste norme di montaggio e utilizzo nonché delle normative del codice stradale del paese di circolazione possono causare gravi danni in ordine ai quali la ditta produttrice declina ogni responsabilità. Prima del montaggio assicurarsi la compatibilità con il veicolo sul quale il prodotto deve essere installato. È obbligatorio verificare sempre la sufficiente solidità della parete/tetto/portellone del veicolo e che essa/o sia idonea a garantire la resistenza dei punti di ancoraggio.
- NL** Lees de volgende instructies en waarschuwingen zorgvuldig door; niet-naleving van deze montage- en bedieningsvoorschriften en van de verkeersregels in het land van gebruik kan ernstige schade veroorzaken waarvoor de fabrikant niet verantwoordelijk is. Controleer voor de montage of deze compatibel is met het voertuig waarop het product moet worden geïnstalleerd. Het is verplicht om altijd de voldoende stevigheid van de wand/dak/achterklep van het voertuig te controleren en of het geschikt is om de weerstand van de ankerpunten te kunnen garanderen.
- SV** Läs noggrant igenom instruktionerna och anvisningarna. Försummelse att följa dessa monteringsinstruktioner och bruksanvisningen samt trafikreglerna i landet där fordonet används kan leda till allvarliga skador som tillverkaren inte ansvarar för. Innan monteringen, se till att produkten är kompatibel med fordonet som den installeras på. Se alltid till att väggen/tak/dörren på fordonet är stabil och att den är lämplig för att motstå förankringspunkterna.
- DA** Læs omhyggeligt følgende anvisninger og advarsler. Manglende overholdelse af disse monterings- og brugsanvisninger, samt færdselsloven i landet hvor der køres, kan forårsage alvorlige skader, som fabrikanten fralægger sig ethvert ansvar for. For produktet monteres, skal man sikre sig, at det er kompatibelt med køretøjet, det monteres på. Det er altid påbudt at sikre, at køretøjets væg/tag/bagklap er tilstrækkelig solid, og at den er egnet til at garantere forankringspunkternes styrke.
- NO** Les følgende instruksjoner og advarsler nøye. Manglende overholdelse av disse monteringsstandardene og bruksbetingelsene og for veitrafikkloven i brukslandet vil kunne forårsake alvorlige skader som selskapet fraskriver seg alt ansvar for. Før monteringen må du forsikre deg om at produktet er kompatibelt med kjøretøyet som det skal monteres på. Det er påbudt å alltid kontrollere at veggen/tak/doråp på kjøretøyet er tilstrekkelig solid og at er egnet slik at resistensen til forankringspunktene kan garanteres.
- FI** Lue huolellisesti seuraavat ohjeet ja varoitukset. Näiden asennus- ja käyttöohjeiden noudattamatta jättäminen tai käyttömaan tielikennettä koskevien määräysten vastainen käyttö voivat aiheuttaa vakavia vahinkoja, joiden osalta valmistajayhtiö kieltäytyy kaikesta vastuusta. Ennen asennusta on tarkistettava ajoneuvon yhteensopivuus asennettavan tuotteen kanssa. On pakollisesti tarkistettava aina, että ajoneuvon seinä/katto/luukku on riittävästi kestävä ja että se pystyy takaamaan tarvittavan kestävyuden kiinnityspisteissä.
- PT** Ler com atenção as seguintes instruções e advertências; o desrespeito por estas normas de montagem e utilização assim como pelas normas do código da estrada do país de circulação pode causar graves danos relativamente aos quais a empresa produtora declina quaisquer responsabilidades. Antes da montagem certificar-se da compatibilidade com o veículo no qual o produto deve ser instalado. É obrigatório verificar sempre a suficiente solidez da parede/teto/porta traseira do veículo e que a mesma seja idónea para garantir a resistência dos pontos de ancoragem.



- EN** Before drilling, check the correct centering of the luggage box in relation to the bike rack and the rail support.
- DE** Bitte überprüfen Sie vor dem Bohren, ob die Ultra Box in Bezug auf den Fahrradträger und dem Auflagebügel korrekt zentriert ist.
- FR** Avant de percer, merci de vérifier le centrage correct du coffre par rapport au porte-vélos et au support rails.
- ES** Antes de taladrar, verifica la correcta alineación del portaequipajes con el portabicicletas y con la repisa.
- IT** Prima di forare, verificare il corretto centraggio della bagagliera rispetto al portabici e alla mensola.
- NL** Controleer vóór het boren of de bagagebox correct is uitgelijnd ten opzichte van de fietsendrager en de plank.
- SV** Innan borring, kontrollera att bagagelådan är korrekt centrerad i förhållande till cykelstället och hyllan.
- DA** Før boring skal du kontrollere, at bagageboksen er korrekt centreret i forhold til cykelholderen og hylden.
- NO** Før boring, kontroller at bagasjeboksen er riktig sentret i forhold til sykkelstativet og hyllen.
- FI** Ennen poraamista varmista, että tavaraalattikko on oikein keskitetty suhteessa pyörätelineeseen ja hyllyyn.
- PT** Antes de perfurar, verifique o correto alinhamento do porta-bagagens em relação ao suporte para bicicletas e à prateleira.

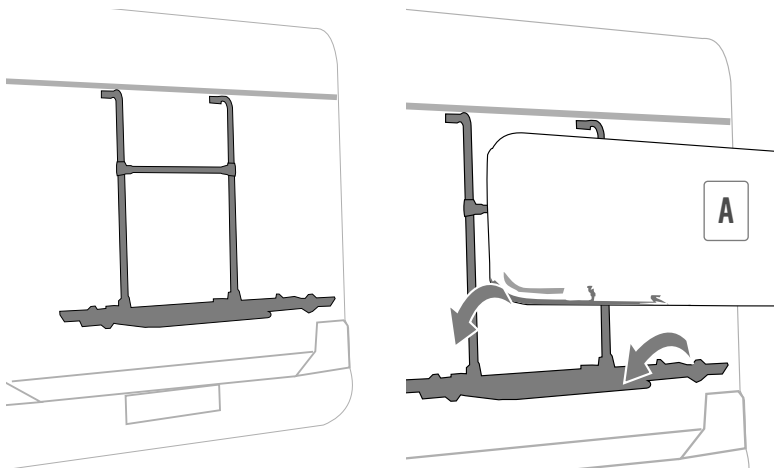


1

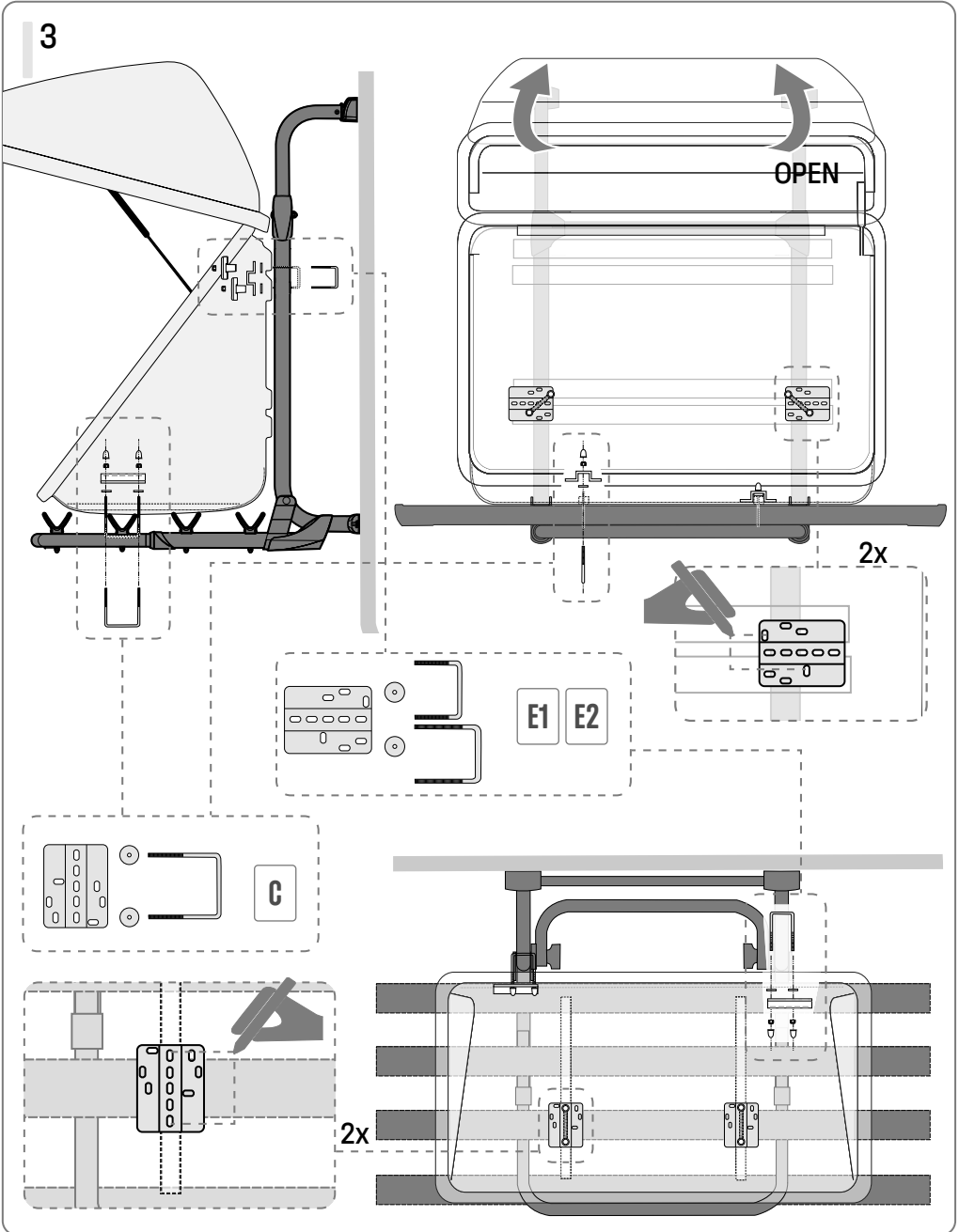


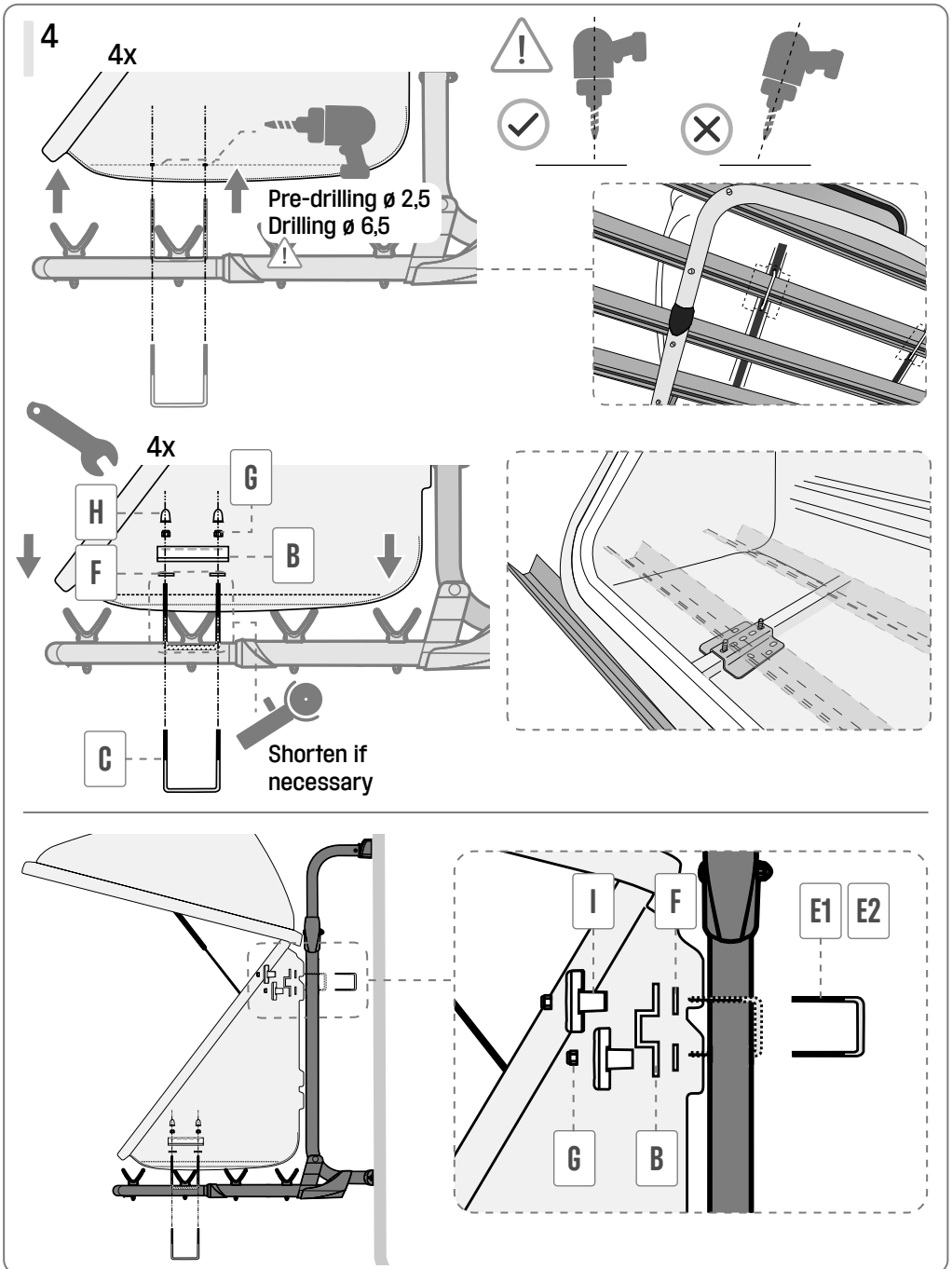
*For Carry-Bike Pro, Pro C, Pro N, Pro C N with oval tubes

2

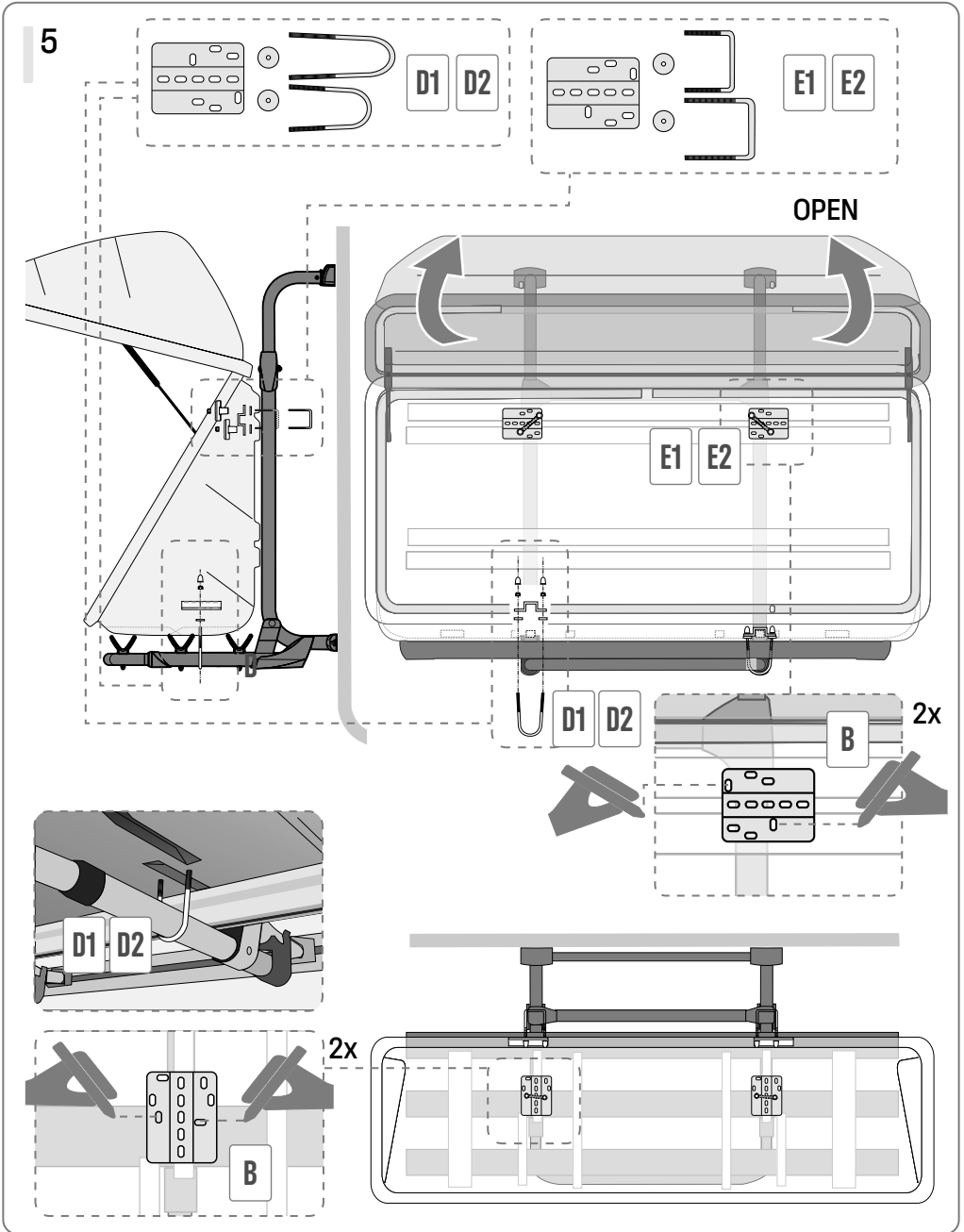


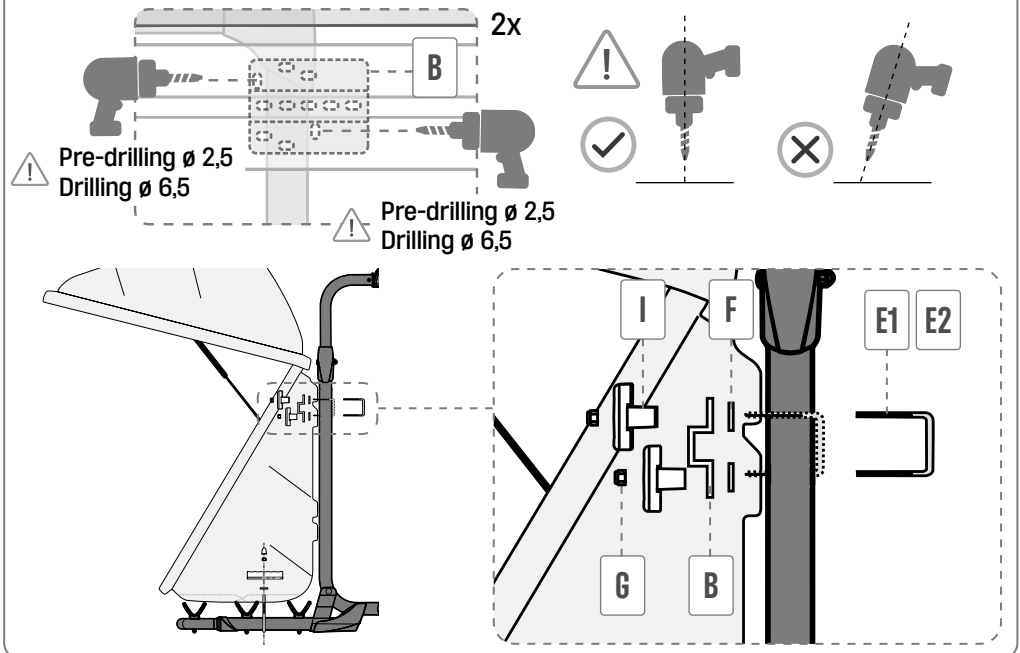
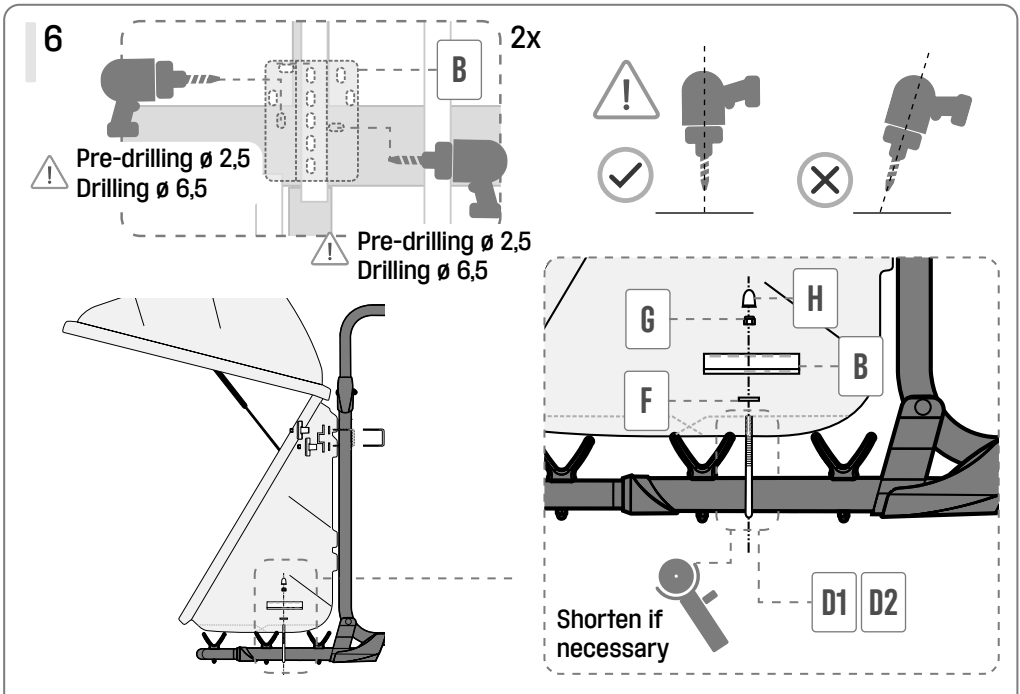
Installation example 1





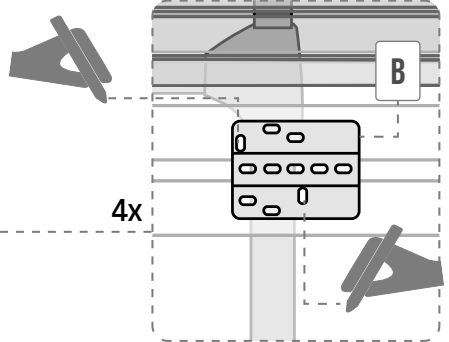
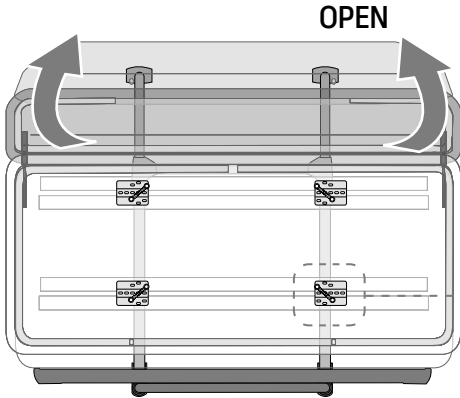
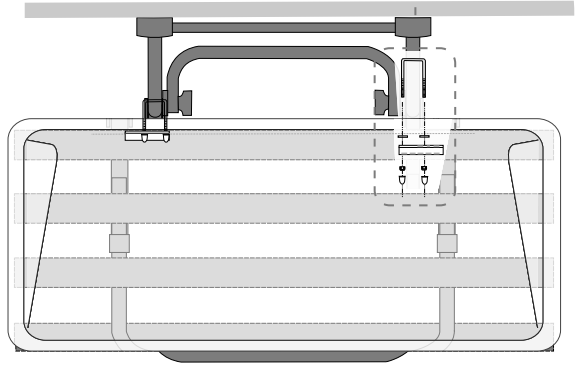
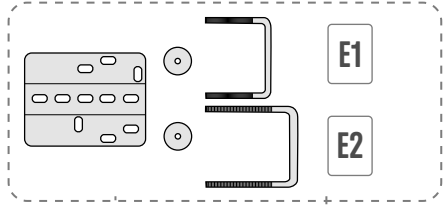
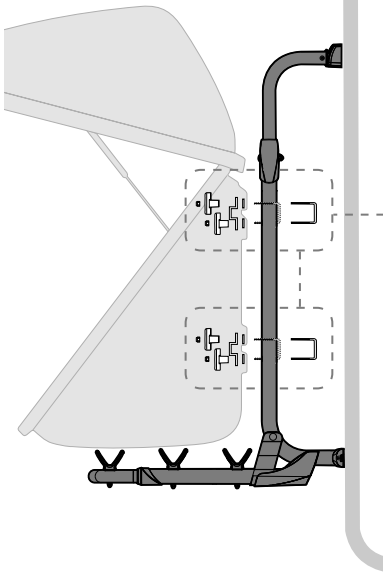
Installation example 2





Installation example 3

7

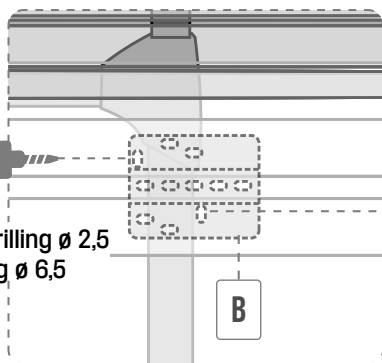


8

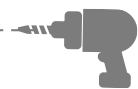
4x



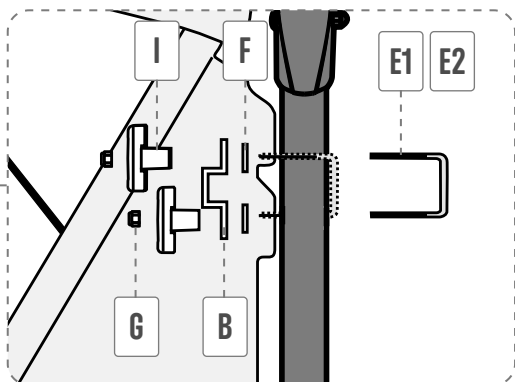
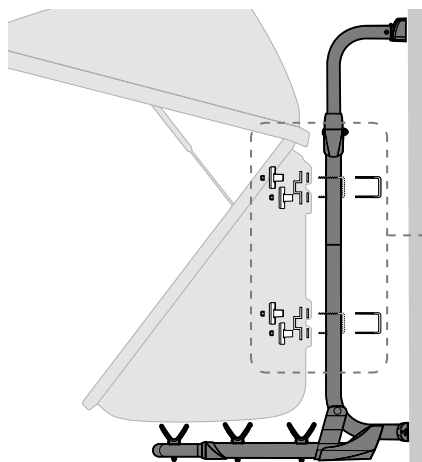
Pre-drilling \varnothing 2,5
Drilling \varnothing 6,5

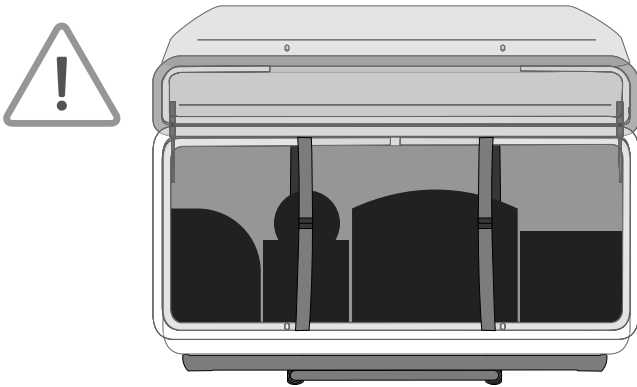
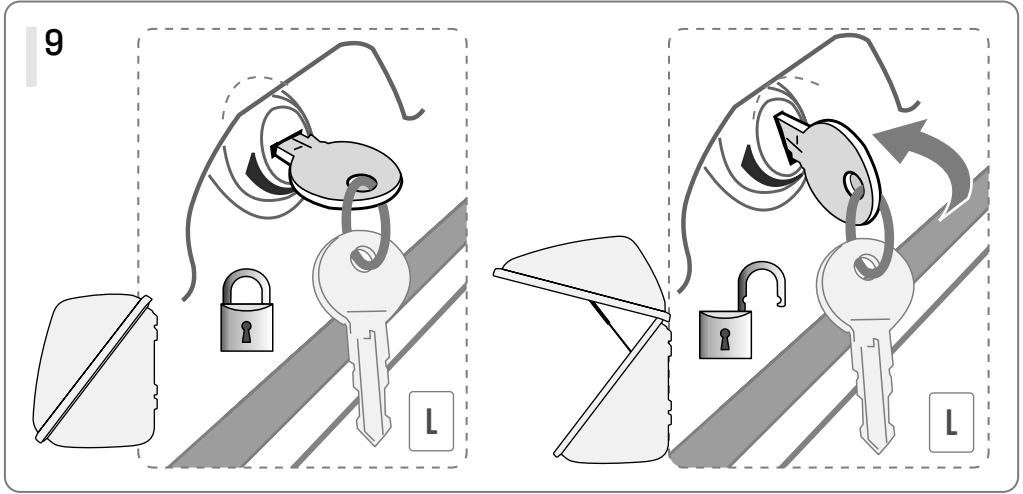


B



Pre-drilling \varnothing 2,5
Drilling \varnothing 6,5





EN INSTALLATION ON RAIL PREMIUM

DE MONTAGE AUF RAIL PREMIUM

FR MONTAGE SUR RAIL PREMIUM

ES MONTAJE SOBRE RAIL PREMIUM

IT MONTAGGIO SU RAIL PREMIUM

NL MONTAGE OP PREMIUM RAILS

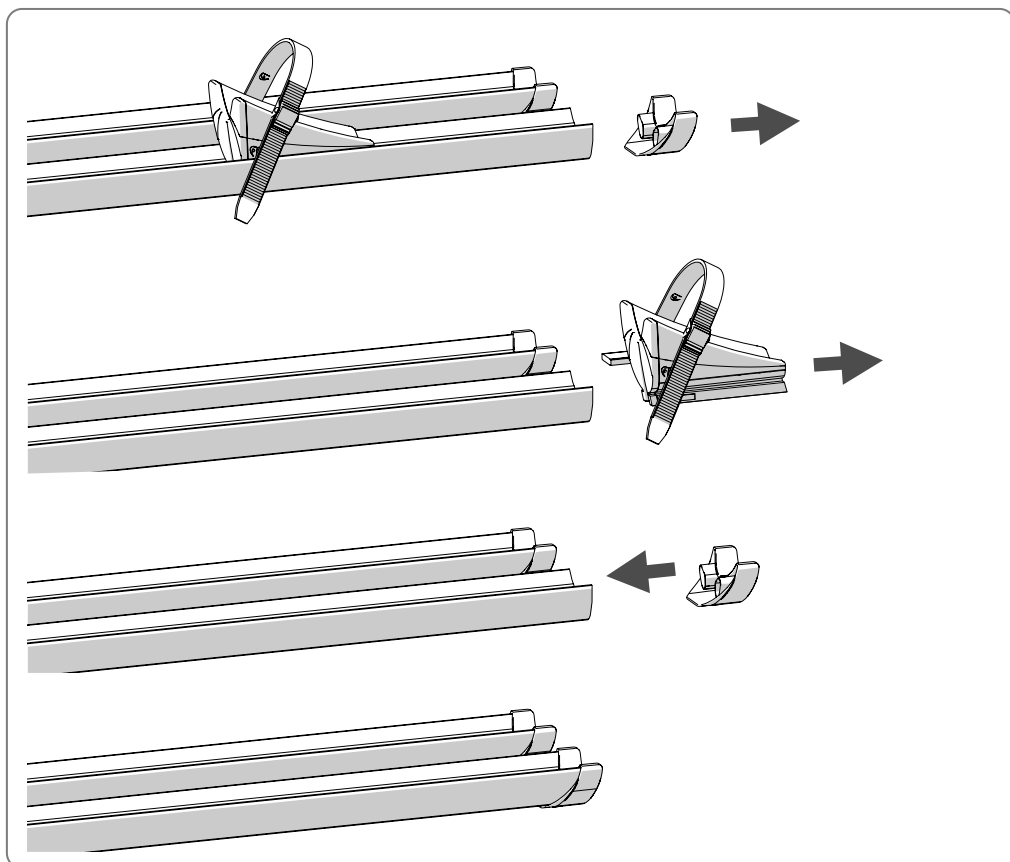
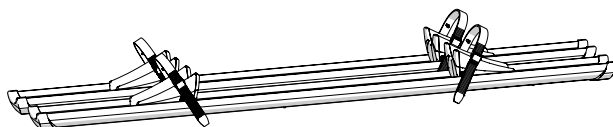
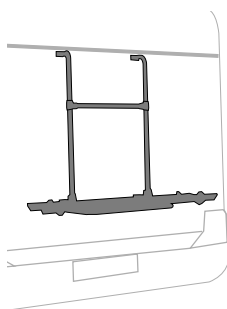
SV MONTERING PÅ RAIL PREMIUM

DA MONTERING PÅ RAIL PREMIUM

NO MONTERING PÅ RAIL PREMIUM

FI ASENNUS PREMIUM-KISKOLLE

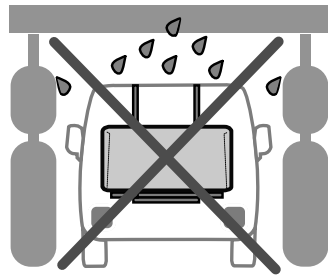
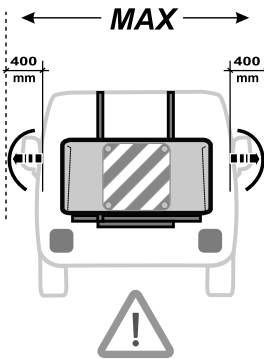
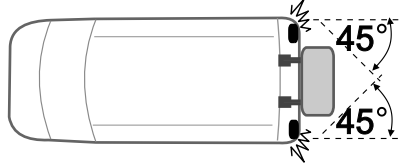
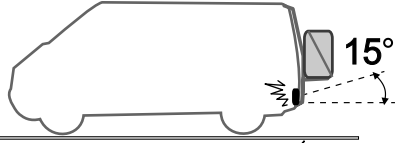
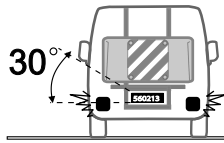
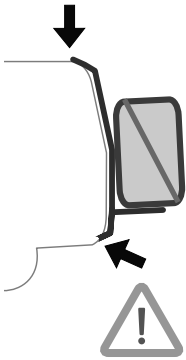
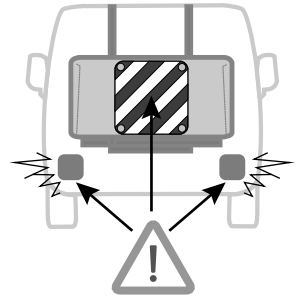
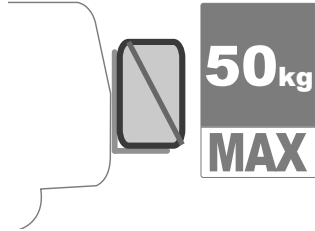
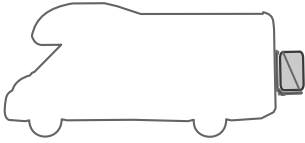
PT MONTAGEM NO RAIL PREMIUM



- EN** Make sure that the luggage compartment is always closed. Periodically check the bicycle rack to make sure it is firmly attached, especially after the first 10 km. Make sure the belts are not loose and that the holding brackets have not shifted. **DO NOT COVER THE NUMBER PLATE OR LIGHTS.**
In case of long period of disuse, we suggest you unhook the bike carrier. The load must be evenly distributed and must not exceed the maximum width of the vehicle. Be careful when driving and beware of gusts of wind. Also keep in mind that you need a longer braking distance. In some cases, the bicycle rack interferes with the rear windscreen wiper use. Examine carefully the brush radius before turning on the rear wiper.
FIAMMA is not liable for damages arising from non-observance of the laws in force, the installation, carriage and maintenance instructions or from incorrect use of the bike carrier. Check periodically the whole assembly and that the nuts are still well fixed. Fix small items properly in order to avoid any movement.
- DE** Darauf achten, dass der Kofferraum stets geschlossen ist. Regelmäßig die Befestigung des Fahrradträgers kontrollieren. Vor allem nach den ersten 10 km sicherstellen, dass sich die Haltebügel nicht verschoben haben. Überprüfen Sie die sichere Befestigung der Fahrräder während der ersten Kilometer. Öffnen Sie Ihren Kofferraum nur, wenn der Träger komplett verspannt und nicht beladen ist, ansonsten besteht die Gefahr von Lackschäden. **NIEMALS DAS NUMMERNSCHILD UND DIE RÜCKLICHTER VERDECKEN**
Wenn der Träger nicht benutzt wird, bitte abnehmen. Die Belastung muß gleichmäßig verteilt werden. Darauf achten, dass die Ladung nicht mehr als 400 mm über den äußeren Rand der Begrenzungsoder Schlussleuchten seitlich hinausragt. Das veränderte Fahrverhalten des Kraftfahrzeuges (Kurven und Bremsverhalten) bei beladenen Fahrradträgern beachten. Auch mit einem weiteren Bremsabstand rechnen. In einigen Fällen wird der Gebrauch des Heckscheibenwischers durch den Fahrradträger behindert; daher muß man vor der Inbetriebnahme des Heckscheibenwischers den Aktionsradius des Wischerblattes kontrollieren. FIAMMA übernimmt bei Schäden durch falsche Montage, unsachgemäßen Gebrauch, Transport oder ungeeignete Instandhaltung des Fahrradträgers keine Verantwortung. Bitte regelmäßig die Befestigungsschrauben kontrollieren. Kleine Gepäckstücke sind gegen das verrutschen in der box zu sichern.
- FR** Faire attention que le coffre soit toujours fermé. Contrôler périodiquement l'état de fixation du porte-vélos surtout après les 10 premiers kilomètres en s'assurant que les supports de fixation n'aient pas bougé. S'assurer que les fixations des vélos soient fermes: pendant le voyage, après un bref par cours, s'arrêter pour en vérifier la stabilité. **NE PAS CACHER LA PLAQUE OU LES FEUX.**
Si le porte - vélos doit rester inutilisé pendant une longue période, nous vous conseillons de le décrocher. Le chargement doit être distribué d'une façon homogène et il ne doit pas dépasser la largeur maximum du véhicule. Pendant les voyages faire attention aux tournants et aux vents latéraux. En plus calculez une distance de freinage supérieure. Dans certains cas le fonctionnement de l'essuie-glace arrière est gêné par le porte-vélos; faire attention au rayon d'action du balai avant d'actionner l'essuie-glace. FIAMMA ne répond pas des dommages, dans le cas où les indications des lois en vigueur, concernant l'installation, le transport ou l'entretien ne seraient pas respectés ou en cas d'emploi impropre du porte-vélos. Vérifiez périodiquement que les écrous soient bien serrés et que le montage soit sûr. Fixez convenablement les petits objets à l'intérieur du coffre pour éviter qu'ils ne se déplacent pendant le trajet.
- ES** Poner cuidado con que el cofre portaequipajes esté siempre cerrado. En unos casos el uso del limpiaparabrisas es impedido por los portabicicletas, poner cui dado con el rayo de acción del cepillo antes que accionar el limpiaparabrisas. Controlar periódicamente el estado de fijación de los portabicicletas sobre todo después de los primeros 10 Km, asegurándose de que lo estribos no se hayan movidos. **NO CUBRIR NI LA MATRICULA NI LAS LUCES.**
En caso de que no se use, les rogamos desganchar el Carry-Bike del vehículo. El cargo tiene que estar distribuido uniformemente y no tiene que superar la anchura máxima del vehículo. Durante la conducción del vehículo poner mucho cuidado con las curvas y con los golpes de viento. Además tenemos que poner mayor cuidado con la distancia de frenazo. Fiamma no responde a daños por falta de normas vigentes, de las indicaciones de instalación, transporte, mantenimiento o uso impropios, que es responsabilidad del adquirente. Controlar periódicamente la fijación de los tornillos. Fijar los objetos de tamaños pequeños para evitar que se muevan dentro del cofre.

- IT** Fare molta attenzione che la bagagliaia sia sempre chiusa.
 In alcuni casi l'uso del tergilunotto è ostacolato dal portabiciclette, fare molta attenzione al raggio d'azione della spazzola prima di azionare il tergilunotto.
 Controllare periodicamente lo stato di fissaggio del portabiciclette soprattutto dopo i primi 10 Km assicurandosi che le staffe di fissaggio non si siano mosse.
NON COPRIRE LA TARGA E LE LUCI
 In caso di non utilizzo, si prega di sganciare il portabiciclette.
 Il carico deve essere distribuito omogeneamente e non deve oltrepassare la larghezza massima del mezzo.
 Durante la guida prestare maggiore attenzione ai tornanti ed ai colpi di vento. Inoltre tenere conto di una distanza di frenata maggiore.
 FIAMMA non risponde di danni per mancato rispetto delle vigenti leggi, delle indicazioni di installazione, trasporto, manutenzione o uso improprio, che è responsabilità dell'acquirente.
 Controllare periodicamente il fissaggio delle viterie.
 Fissare gli oggetti di dimensioni ridotte per evitare che si muovano all'interno della bagagliaia.
- NL** Zorg ervoor dat de bagagebox altijd gesloten is.
 In sommige gevallen wordt het gebruik van de achterruiwiser belemmerd door de fietsdrager, let goed op het werkbereik van de wisser voordat u de achterruiwiser bedient.
 Controleer regelmatig de bevestigingsstoestand van de fietsendrager, vooral na de eerste 10 km, en controleer of de bevestigingsbeugels niet zijn verplaatst.
DEK DE NUMMERPLAAT EN DE VERLICHTING NIET AF
 In geval van niet-gebruik, gelieve de fietsendrager los te maken.
 De lading moet gelijkmatig verdeeld zijn en mag de maximale breedte van het voertuig niet overschrijden.
 Let tijdens het rijden meer op haarspeldbochten en windstoten. Houd ook rekening met een langere remweg.
 FIAMMA is niet aansprakelijk voor schade als gevolg van het niet naleven van de geldende wetgeving, de instructies voor installatie, transport, onderhoud of oneigenlijk gebruik, waarvoor de koper aansprakelijk is.
 Controleer regelmatig de bevestiging van de schroeven.
 Maak kleine voorwerpen goed vast om te voorkomen dat ze zich in de bagagebox verplaatsen
- SV** Var mycket uppmärksam så att bagageutrymmet alltid är stängt.
 I några fall hindras bakrutetorkarens funktion av cykelhållaren. Var mycket uppmärksam på borstens aktionsradie innan du aktiverar bakrutetorkaren.
 Kontrollera regelbundet cykelhållarens fastsättning, framför allt efter de första 10 km, och säkerställ att fästordningarna inte har rört sig.
TÄCK INTE ÖVER SKYLTEN OCH BILLYSENA
 Haka av cykelhållaren när den inte används.
 Lasten ska fördelas jämnt och får inte överskrida den maximala bredden hos fordonet.
 Visa stor uppmärksamhet under körning avseende snåva kurvor och vindbyar. Kom ihåg att tänka på längre bromssträckor.
 FIAMMA tar inget ansvar för skador genom underlåtenhet att följa gällande lagar, anvisningar avseende installation, transport, underhåll eller till följd av felaktig användning. Detta är köparens ansvar.
 Kontrollera regelbundet skruvarnas fastsättning.
 Fäst mindre föremål för att undvika att de rör sig inuti bagageutrymmet
- DA** Sørg altid for, at bagagebæreren er lukket.
 I visse tilfælde forhindres udsynet gennem bagruden af cykelholderen. Vær meget opmærksom på viskerbladets spillerum, før vinduesviskeren aktiveres.
 Kontrollér jævnligt cykelholderens fastgøring, især efter de første 10 km for at sikre, at fastgøringsbeslagene ikke har bevæget sig.
NUMMERPLADEN OG LYGTERNE MÅ IKKE TILDÆKKES
 Hvis cykelholderen ikke bruges, skal man afmontere den.
 Lasten skal fordeles jævnt og må ikke overskride køretøjets maksimale bredde. Under kørslen skal man være yderst opmærksom på kurver og vindstød. Man skal endvidere tage hensyn til en større bremseafstand.
 FIAMMA tager ikke ansvar for skader grundet manglende overholdelse af de gældende love, monteringsvejledningerne, transport, vedligeholdelse eller uhensigtsmæssig brug, som køberen er ansvarlig for.
 Kontrollér jævnligt, at monteringsdelene er skruet helt i.
 Fastgør mindre genstande for at undgå, at de bevæger sig inden i bagagebæreren
- NO** Pass alltid på at bagasjerommet alltid er lukket.
 I enkelte tilfeller hindres bruken av vindusviskerne på bakvinduet av sykkelstativet. Vår spesielt forsiktig på viskernes bevegelser før du starter dern.
 Kontroller regelmessig at sykkelstativet er skikkelig festet, særlig etter de første 10 km, ved å kontrollere at festestengene ikke har beveget seg.
IKKE DEKK OVER NUMMERSKILT ELLER LYKTER
 Demonter sykkelstativet hvis det ikke er i bruk.
 Lasten må være jevnt fordelt og må ikke stikke utover den maksimale bredden på kjøretøyet.
 Under kjøringen må du være ekstra forsiktig i svinger og i tilfelle av vind. Du må dessuten passe på at bremselengden er større.
 FIAMMA påtar seg ikke noe ansvar for manglende overholdelse av gjeldende lover, installasjonsindikasjoner, transport, vedlikehold eller upassende bruk, som er brukerens ansvar.
 Kontroller regelmessig at skruene er skikkelig festet.
 Fest alle mindre gjenstander slik at du unngår at de beveger seg inne i bagasjerommet

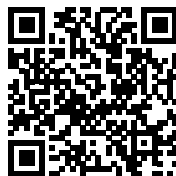
- FI** Ole tarkka ja muista sulkea aina tavaraboksi.
Joissain tapauksissa takalasinpyyhkimen käyttö estyy pyörätelineen vuoksi, tarkasta huolellisesti pyyhkimen toimintasäde ennen takalasinpyyhkimen käyttöä.
Tarkasta määräajoin pyörätelineen kiinnitys, erityisesti ensimmäisten 10 km:n jälkeen, ja varmista, etteivät kiinnitysalustat liiku.
ÄLÄ PEITÄ REKISTERIKILPEÄ JA VALOJA
Irrota pyöräteline, jos sitä ei käytetä.
Kuorma on jaettava tasaisesti äläkä koskaan ylitä ajoneuvon maksimileveyttä.
Ajon aikana huomioi erityisen tarkasti esteet ja tuulenpuuskat. Lisäksi ota huomioon pidempi jarrutusmatka.
FIAMMA ei vastaa vahingoista, jotka aiheutuvat jos jätetään noudattamatta voimassa olevien lakien määräyksiä tai asennusta, kuljetusta, huoltoa tai sopimatonta käyttöä koskevia ohjeita, jotka kuuluvat ostajan vastuulle.
Tarkasta määräajoin ruuvien kiinnitys.
Kiinnitä pienikokoiset esineet, jotta vältetään niiden liikkuminen tavaraboksin sisällä
- PT** Prestar muita atenção para que a bagageira esteja sempre fechada.
Em alguns casos o uso do limpa-óculo posterior é obstaculado pelo porta-bicicletas, prestar muita atenção ao raio de ação da escova antes de acionar o limpa-óculo posterior.
Controlar periodicamente o estado de fixação do porta-bicicletas, sobretudo depois dos primeiros 10 Km, certificando-se de que os suportes de fixação não se tenham deslocado.
NÃO COBRIR A MATRÍCULA E AS LUZES
Em caso de não utilização, pedimos que desengatem o porta-bicicletas.
A carga deve ser distribuída homoganeamente e não deve ultrapassar a largura máxima do veículo.
Durante a condução prestar maior atenção às curvas e às rajadas de vento. Ter em conta, também, uma distância de travagem maior.
A FIAMMA não se responsabiliza pelos danos derivantes do desrespeito pelas leis vigentes, pelas indicações de instalação, transporte, manutenção ou uso impróprio, que são da responsabilidade do comprador.
Controlar periodicamente a fixação dos parafusos.
Fixar os objetos de dimensões reduzidas para evitar que se movimentem no interior da bagageira.



EN	Before using the box, please check there are no breaks or deformations.	SV	Innan du använder bagageräcket ska du kontrollera att det inte är skadat eller deformerat.
DE	Vor Gebrauch bitte überprüfen, dass die Ultra Box nicht verformt oder beschädigt ist.	DA	Kontrollér at bagageboksen ikke er ødelagt eller deformeret, før den anvendes.
FR	Avant d'utiliser le coffre, merci de contrôler s'il n'est pas endommagé ou déformé.	NO	Kontrollér at bagageboksen ikke er ødelagt eller deformeret, før den anvendes.
ES	Antes que usar el cofre, verifigar que no sea roto o deformado.	FI	Ennen tavaraboksin käyttöä tarkasta, ettei se ole rikki tai vääntynyt.
IT	Prima di utilizzare la bagagliera verificare che non sia rotta o deformata.	PT	Antes de utilizar a bagageira, certificar-se de que não esteja rompida nem deformada.
NL	Controleer voordat u de bagagedrager gebruikt of deze niet kapot of vervormd is.		

EN	Warranty Fiamma. In case of defects with regards to materials and manufacturing, the customer is entitled to the warranty in accordance with local laws and regulations of the country in which the product was purchased.
DE	Garantie Fiamma. Im Falle einer Mangelhaftigkeit der Ware, kann der Verbraucher unter den erforderlichen Voraussetzungen gegenüber dem Verkäufer von dem Garantieanspruch zu den festgelegten Bedingungen gemäß den lokalen Rechtsvorschriften Gebrauch machen.
FR	Garantie Fiamma. En cas d'un défaut de conformité du produit, le consommateur pourra faire valoir ses droits de recours en garantie selon les modalités prévues par les dispositions légales locales, pour autant que les conditions de recours soient satisfaites.
ES	Garantía Fiamma. En caso de fallos o defectos de material y de fabricación, el cliente puede hacer valer la garantía de acuerdo con las leyes y reglamentaciones del país en el que el producto haya sido comprado.
IT	Garanzia Fiamma. In caso di difetto di conformità dei beni, il consumatore potrà far valere nei confronti del venditore la garanzia secondo le modalità previste dalle disposizioni di legge locali, ove ne ricorrano i presupposti.
NL	Fiamma garantie. In het geval van gebrek aan overeenstemming van de goederen kan de consument zich beroepen op de wettelijke garantie ten opzichte van de verkoper, zoals vastgelegd in de plaatselijke regelgeving, indien de omstandigheden dit rechtvaardigen.
SV	Fiamma-garanti. Vid brister på varorna kan konsumenten åberopa garanti i enlighet med lokal lagstiftning, om omständigheterna berättigar detta.
DA	Garanti Fiamma. I tilfælde af defekter, hvad angår materialer og fremstilling, er forbrugeren berettiget til forhandlergarantien i henhold til lokale love og bestemmelse i det land, hvori produktet blev fremstillet.
NO	Fiammas garanti. I tilfelle av defekter ved varene kan forbrukeren fremme sine rettigheter i henhold til garantien overfor forhandleren, i henhold til de reglene som er fastsatt i lokale lover, der forutsetningene for dette er til stede.
FI	Fiamma-takuu. Jos tuotteiden vaatimustenmukaisuudessa havaitaan puutteita, kuluttaja voi vaatia myyjältä takuun mukaisia oikeuksia paikallisen lainsäädännön puitteissa, mikäli vaatimus on perusteltu.
PT	Garantia Fiamma. Em caso de defeito de conformidade dos bens, o consumidor poderá fazer valer, em relação ao vendedor, a garantia segundo as modalidades previstas pelas disposições de lei locais, se existirem os pressupostos para tal.

Customer Service





- EN** Check that nothing has been damaged or deformed during transport. In the event of doubts or questions concerning the installation, use or limitations of the product, contact the dealer. **We recommend that the installation is carried out by qualified personnel and in compliance with current local regulations.**
- DE** Bitte kontrollieren Sie, dass alle Einzelteile einwandfrei sind und nicht während dem Transport beschädigt wurden. Im Zweifelsfall oder bei Fragen zur Montage, Verwendung oder zu Einschränkungen des Produkts wenden Sie sich bitte an Ihren Händler. **Wir empfehlen die Anbringung durch Fachpersonal in Übereinstimmung mit den geltenden lokalen Vorschriften vornehmen zu lassen.**
- FR** Contrôler le contenu de colis et vérifier qu'aucune pièce n'ait été cassée ou déformée durant le transport. En cas de doutes ou de questions relatives à l'installation, l'utilisation du produit, contactez votre concessionnaire. **L'installation doit être réalisée par des personnes dûment qualifiées et conformément aux normes en vigueur dans le pays d'installation.**
- ES** Controlar que ningún detalle se haya roto o deformado durante el transporte. En caso de dudas o si tiene alguna pregunta sobre el montaje, uso y limitaciones del producto, póngase en contacto con el distribuidor. **Recomendamos que la instalación se realice por personal cualificado en conformidad con las regulaciones locales.**
- IT** Controllare che nessun particolare sia rotto o deformato a causa di errori di trasporto. In caso di dubbi o domande relative al montaggio, utilizzo e limiti del prodotto, contattare il rivenditore. **Consigliamo di far eseguire l'installazione da parte di personale qualificato ed in conformità alle vigenti normative locali.**
- NL** Controleer of er geen onderdelen zijn gebroken of vervormd als gevolg van het transport. Neem contact op met uw dealer als u vragen of opmerkingen hebt over de montage, het gebruik en de beperkingen van het product. **Wij raden u aan de montage te laten uitvoeren door gekwalificeerd personeel en in overeenstemming met de geldende plaatselijke voorschriften.**
- SV** Kontrollera att inga delar har skadats eller deformerats under transporten. Kontakta försäljaren om du har frågor om monteringen, användningen och produktens gränser. **Vi rekommenderar att kvalificerad personal utför installationen i överensstämmelse med gällande lokala standarder.**
- DA** Kontrollér, at ingen del er ødelagt eller deformeret grundet fejl under transport. I tvivlstilfælde, eller hvis du har spørgsmål vedrørende montering eller produktets brug og begrænsninger, bedes du kontakte forhandleren. **Vi anbefaler, at monteringen udføres af kvalificeret personale og i overensstemmelse med gældende lokale regler.**
- NO** Kontroller at ingen deler er ødelagt eller deformert som følge av feil under transporten. Hvis du er i tvil eller har spørsmål knyttet til montering, bruk eller begrensninger for produktet, ta kontakt med forhandleren. **Vi anbefaler at installasjonen gjennomføres av kvalifisert personale og i samsvar med gjeldende lokale regler.**
- FI** Tarkasta, että mikään osa ei ole kuljetusvirheiden vuoksi rikkoutunut tai vääntynyt. Epäselvissä tapauksissa tai jos sinulla on tuotteen asennusta, käyttöä tai rajoituksia koskevia kysymyksiä, ota yhteys jälleenmyyjään. **Anna asennus tehtäväksi ammattitaitoiselle henkilöstölle ja siinä on noudatettava paikallisia voimassa olevia määräyksiä.**
- PT** Controlar que nenhuma peça tenha ficado partida ou deformada devido a erros de transporte. Em caso de dúvida ou perguntas relativas à montagem, utilização e limites do produto, contactar o revendedor. **Aconselhamos a fazer executar a instalação por pessoal qualificado e em conformidade com as normas locais em vigor.**

Made in Italy



fiamma.com

Fiamma S.p.A. - Italy

Via San Rocco, 56

21010 Gardano al Campo (VA)

All rights reserved.
Fiamma S.p.A.
reserves the right to modify at
any time, without notice, prices,
materials, specifications and
models or to cease production of
any model.